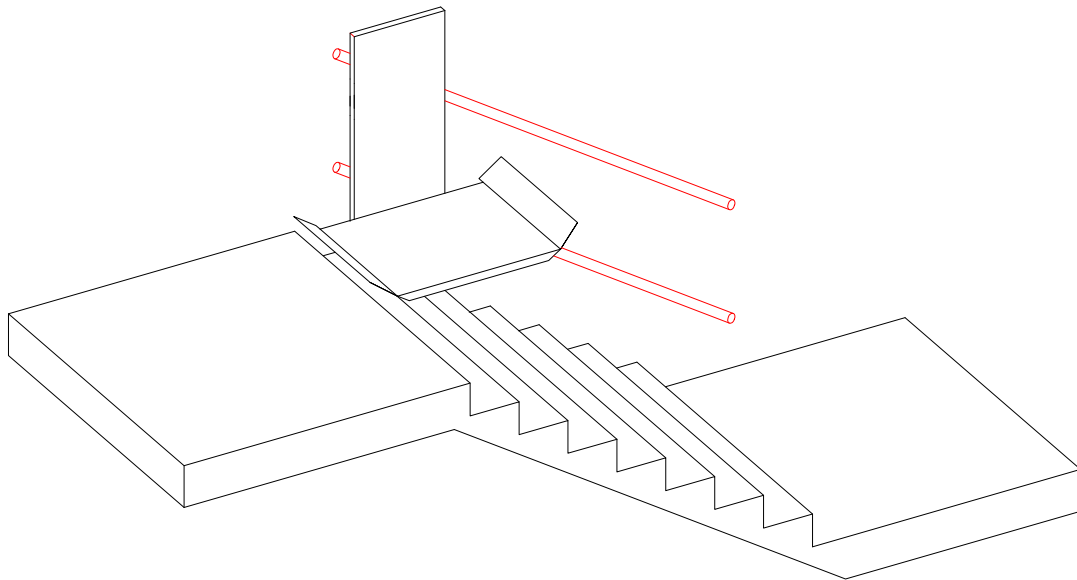


# LEHNER LIFTTECHNIK

## Betreiberhandbuch



≡ *DELTA* ≡  
*Treppenlift*  
CE

strack Liftsysteme

Strack AG  
Ebnatstrasse 125  
8200 Schaffhausen

Tel. 0800 600 500  
Fax 0800 600 900

www.strack.ch  
info@strack.ch

ZSR-Nr. K 7514.14  
NIF-Nr. 366 824  
MWST-Nr. 567 970

**INHALTSVERZEICHNIS**

<b>EINFÜHRUNG</b> .....	<b>2</b>
Verwendete Zeichen und ihre Bedeutung .....	3
<b>ACHTUNG - SICHERHEIT ZUERST</b> .....	<b>4</b>
<b>DER <i>DELTA</i> TREPPENLIFT</b> .....	<b>7</b>
Schema.....	7
Technische Daten .....	8
Antrieb.....	9
Bedienkassetten für die Haltestellen .....	10
Batterieladesystem.....	12
Der Piepser .....	12
<b>BEDIENUNG DER PLATTFORM</b> .....	<b>13</b>
Allgemeines.....	13
Der Hauptschalter .....	13
Bedienelemente .....	13
Rufen der Plattform .....	13
Befahren der Plattform .....	14
Fahren mit der Plattform.....	15
Verlassen der Plattform .....	16
<b>FEHLERSUCHE</b> .....	<b>17</b>
<b>BEFREIUNG EINES PASSAGIERS</b> .....	<b>20</b>
Notentriegelung: .....	23
<b>ERRICHTUNG</b> .....	<b>24</b>
Installation.....	24
Montage .....	24
Demontage.....	24
<b>PFLICHTEN DES TREPPENLIFTBETREIBERS</b> .....	<b>25</b>
<b>WARTUNG</b> .....	<b>26</b>
Kontrolle und Pflege.....	26
Montage- und Wartungsaufzeichnung .....	27

## EINFÜHRUNG

Zunächst dürfen wir Ihnen zum Kauf eines Lehner-Treppenliftes gratulieren und Sie im großen Kreis unserer zufriedenen Kunden willkommen heißen. Seit mehr als 30 Jahren sind unsere Lifte als zuverlässige Beförderungsmittel, welche sich durch individuelle Anpassung an bauliche Gegebenheiten auszeichnen, bekannt.

Der *DELTA* Treppenlift stellt eine neue Generation von Plattformtreppenliften mit langjährig bewährter Technik dar.

Um Zufriedenheit mit Ihrem Treppenlift über lange Zeit zu gewährleisten, lesen Sie bitte dieses Betreiberhandbuch sorgfältig durch. Sie werden hier neben Anleitungen für die Bedienung des Aufzuges auch Sicherheitshinweise finden.

Nutzen sie durch den Gebrauch dieser Anleitung die langjährige Erfahrung der Fa. Lehner im Betrieb von Treppenliften. Durch richtige Pflege der Anlage Ihrerseits sowie eine planmäßige Wartung durch ein kompetentes Unternehmen wird Ihnen über einen langen Zeitraum eine zuverlässige Liftanlage zur Verfügung stehen. Die Fa. Lehner Liftechnik GmbH bietet Ihnen ein umfassendes und genau dem Betrieb angepasstes Wartungsprogramm speziell für Ihre Anlage. Nutzen Sie die Erfahrungen des Herstellers, um die höchstmögliche Effizienz Ihrer Treppenliftanlage zu erreichen.

Bewahren Sie diese Bedienungsanleitung für spätere Zwecke auf.

Für Pannen, die durch Missachtung dieser Anleitung oder falsche Handhabung entstehen, lehnt Lehner Liftechnik GmbH ausdrücklich jede Haftung ab. Müssen solche Pannen von unserem Personal behoben werden, wird dies auch innerhalb der Gewährleistungszeit in Rechnung gestellt.

Wir wünschen Ihnen viel Freude am *DELTA* Treppenlift!

## Verwendete Zeichen und ihre Bedeutung

Die folgenden Zeichen ermöglichen Ihnen, auf wichtige Punkte sofort aufmerksam zu werden. Die Verwendung der Bedienungsanleitung wird somit wesentlich erleichtert.



Alle mit diesem Zeichen gekennzeichneten Passagen bedürfen einer besonderen Beachtung. Es handelt sich um Hinweise für einen reibungslosen Betrieb oder wichtige Empfehlungen.



Warnung: Bei Textpassagen mit diesem Zeichen kann die Nichtbeachtung der angeführten Vorgangsweise zu gefährlichen Situationen führen. Lesen Sie daher diese Punkte mit besonderer Sorgfalt.



Bei Kapiteln mit diesem Zeichen geht es um Handlungen, die keinesfalls ausgeführt werden dürfen.



Alle in diesem Handbuch verwendeten Bilder, Photos und Zeichnungen sind nur symbolisch und können von der Wirklichkeit abweichen.

## ACHTUNG - SICHERHEIT ZUERST

Bitte beachten Sie sorgfältig nachfolgende Punkte / Vorschriften:



### **Betreiber des *DELTA* Treppenliftes**

Für jeden **Treppenlift** ist mindestens eine verantwortliche Person zu bestellen; während der Betriebszeit der Anlage muss diese Person leicht erreichbar sein. Die Anlage ist betriebssicher zu erhalten. Wird die Anlage als nicht betriebssicher erkannt, ist sie sofort außer Betrieb zu setzen; Unfälle sind dem Sachverständigen (Aufzugsprüfer) oder dem Hersteller sofort zu melden.

Die verantwortliche Person hat sich wöchentlich davon zu überzeugen, dass keine offensichtlich betriebsgefährlichen Mängel bestehen und das die im Kapitel „PFLICHTEN DES TREPPENLIFTBETREIBERS“ aufgelisteten Aufgaben sorgfältig wahrgenommen werden.



### **Benutzerkreis**

Der **DELTA** Treppenlift darf nur von kompetenten, qualifizierten und verantwortlichen Personen benutzt werden, die mit der Anlage vertraut sind. Der Benutzer muss in der Lage sein, die Verantwortung für sich und gegenüber Drittpersonen zu übernehmen.

Personen, die diese Forderungen nicht erfüllen, sowie Kinder, dürfen nur durch Begleitpersonen befördert werden, die ebenso für die beförderte Person die Verantwortung übernehmen.



### **Einsatzbereich**

Der **DELTA** Treppenlift darf nur auf Stiegen oder begehbaren Rampen eingesetzt werden. Für den Einsatz an außergewöhnlichen Orten (z.B. Explosionsgefährdete Bereiche, Bereiche mit aggressiven Medien, usw.) ist dieser Typ nicht geeignet.



### **Einschaltdauer**

Der **DELTA** Treppenlift wurde konstruiert für den Einsatz von 4 Minuten Fahrzeit pro 10 Minuten. Sollte der Treppenlift permanent betrieben werden, kann sich der Motor nicht abkühlen und er könnte Schaden nehmen.



### **Schlüssel**

Bewahren Sie außerdem die Schlüssel an einem sicheren Ort auf und geben Sie diese nicht an unbefugte Personen weiter. Lassen Sie die Schlüssel nicht am Fahrzeug oder an den Rufstellen, wenn der Lift nicht benutzt wird.



## Bestimmungsgemäße Verwendung

- Der **DELTA** Treppenlift ist ausschließlich zum Transport **einer** Person in einem Rollstuhl oder sitzend auf einem dafür vorgesehenen Sitz konzipiert.
- Fahren Sie niemals stehend auf der Plattform (Verletzungsgefahr am Kopf, Absturzgefahr).
- Der Treppenlift ist nicht zum Lastentransport bestimmt.
- Sperren Sie den Lift immer ab damit Kinder ihn nicht als Spielzeug verwenden.
- Halten Sie sich an die angegebenen maximalen Lasten und beachten Sie die verfügbare Plattformgröße.
- Beachten Sie die an der Anlage angebrachten Anweisungen.
- Beachten Sie nachfolgende Punkte zur richtigen Verwendung.



### ACHTUNG:

Der Treppenlift darf immer nur von einer Person benützt werden. **Begleitpersonen dürfen auf keinen Fall mitfahren.** Es besteht ansonsten Absturzgefahr.



## Belastbarkeit

Die Nutzlast ist an der Seitenwand des Fahrzeuges angegeben.

Die zugelassene Belastung ist an der Anlage angegeben und darf nicht überschritten werden!



Nie Hände oder Finger hinter die Rückwand des Fahrzeuges halten. Passagiere müssen während der ganzen Fahrt im Rollstuhl oder am Sitz verbleiben.



Passanten, welche die Stiege hinauf- oder hinuntergehen, müssen jeglichen Kontakt mit der Plattform vermeiden. Treppenliftbenutzer müssen immer auf Fußgänger oder andere Hindernisse gefasst sein.



## Notstop

Jede Plattform ist mit einer Notstopptaste ausgerüstet. Wenn Sie im Notfall den Treppenlift anhalten müssen, drücken Sie die rote STOP-Taste und der Lift hält an. Um den Treppenlift wieder in Betrieb nehmen zu können muss die STOP-Taste entriegelt werden. Dies erfolgt durch nochmaliges Drücken oder Drehen im Uhrzeigersinn.



## Notruf

Wenn für den jeweiligen Benutzer notwendig (z.B. Befreiungspersonal ist nur über Notrufsignal erreichbar) oder von der Behörde vorgeschrieben, wird der Treppenlift mit einer Notrufhupe ausgerüstet um Hilfe herbeiholen zu können. Durch Drücken der Notruftaste ertönt ein lautes Notrufsignal.

**ACHTUNG!**

Treppenlift im Brandfall nicht benutzen! Im Falle eines Brandes darf der Treppenlift nicht benutzt werden. Es könnte zu einem Stromausfall während der Fahrt kommen und der Benutzer sitzt fest.



Der **DELTA** Treppenlift ist mit folgenden weiteren Sicherheitsvorkehrungen ausgerüstet:

- Antrieb mit selbsthemmendem Getriebe und Bremsmotor
- Fangbremse
- seitliche Klappen, verriegelt
- mechanisch verriegelte Schranken
- als Option erhältlich: Druckschwellen  
Sicherheitsboden



Setzen Sie keine Sicherheitseinrichtung außer Funktion, indem Sie mechanische oder elektrische Änderungen an der Anlage vornehmen



Vorbeugende Kontrollen und regelmäßiger Unterhalt der Anlage sind sehr empfehlenswert und garantieren Ihnen ein langfristiges, sicheres Funktionieren. Teilen Sie alles Ungewöhnliche Ihrem Servicetechniker mit. Benützen Sie den Lift nicht bei Unregelmäßigkeiten, ungewöhnlichen Geräuschen und Vibrationen - rufen Sie sofort den Servicedienst. Alle Anweisungen und Hinweise von Sachverständigen, Monteuren und dem Servicepersonal müssen befolgt werden. Nehmen Sie für Service- aufträge mit der Fa. Lehner Liftechnik GmbH Kontakt auf.



Bei Sitzausführung ist vor dem Einsteigen bzw. Verlassen der Anlage die bergseitige Armlehne hochzuklappen!

## DER DELTA TREPPENLIFT

### Schema

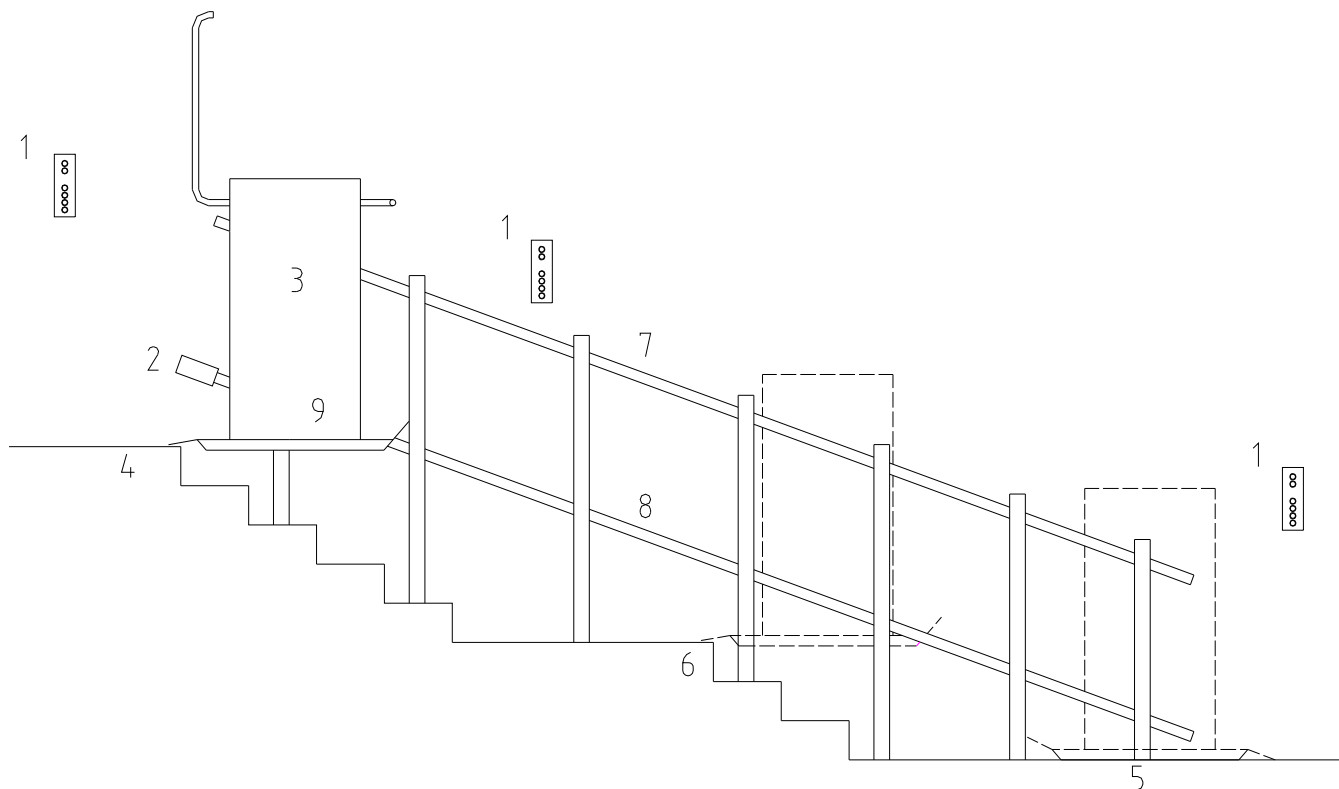


Abbildung 1 Schema

- |    |                      |    |                        |
|----|----------------------|----|------------------------|
| 1. | Rufstelle            | 6. | Zwischenhaltestelle    |
| 2. | Ladegerät            | 7. | Fahrschiene oben       |
| 3. | Fahrzeug mit Antrieb | 8. | Fahrschiene unten      |
| 4. | Obere Haltestelle    | 9. | Fangbremse im Fahrzeug |
| 5. | Untere Haltestelle   |    |                        |



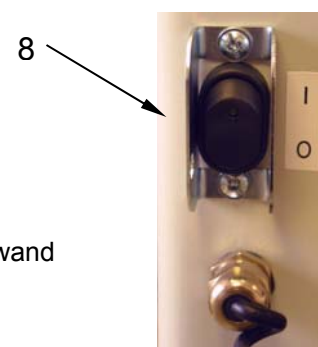
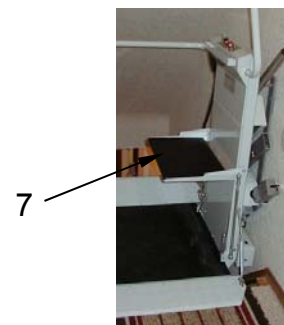
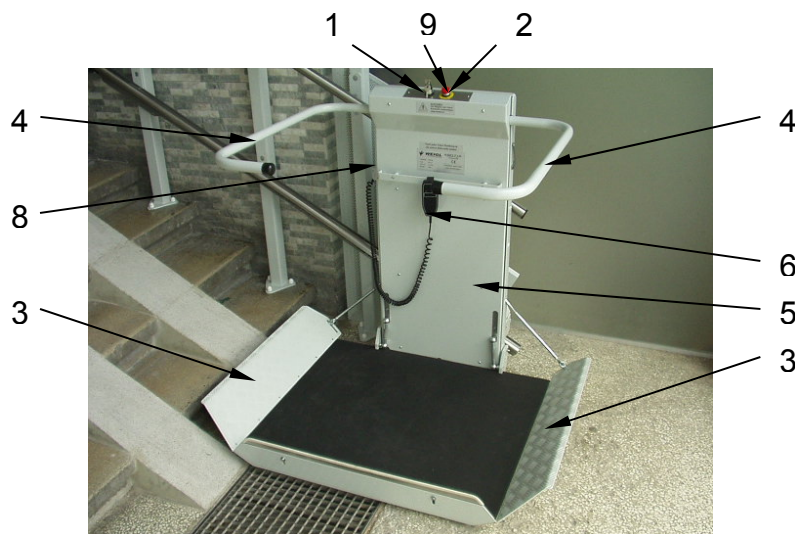
## Technische Daten

X normale Ausführung  
O Sonderausführung

Merkmal	Detail	
Fahrstrecke	Steigungen 0...45°	X
	Länge bis 15 m	X
	Länge über 15 m	O
Fahrgeschwindigkeit	ca. 0,1 m/s	X
Antriebsleistung	0,5 kW	X
Spannung	24V DC	X
	1 x 230 V für Ladegerät	X
Antriebsanordnung	Im Fahrwagen	X
Aufstellungsort	in Gebäuden	X
Zulässige Temperaturen	0 bis +40°C	X
Fahrzeugausführung	Rollstuhlplattform	X
	Plattform / Klappsitz	O
Plattformgröße	Standard 700 x 750 mm	X
	Standard 750 x 850 mm	X
	Standard 800 x 900 mm	X
	Standard 800 x 1000 mm	X
	Sondergröße	O
Tragkraft	Standard 225 kg	X
	Spezial 300 kg	O
Liftausführung	Pulverbeschichtet	X
Fahrschienen	Edelstahl	X
Lärm	< 70 dB(A)	X

**Tabelle 1**

## Fahrzeug mit Rollstuhlplattform

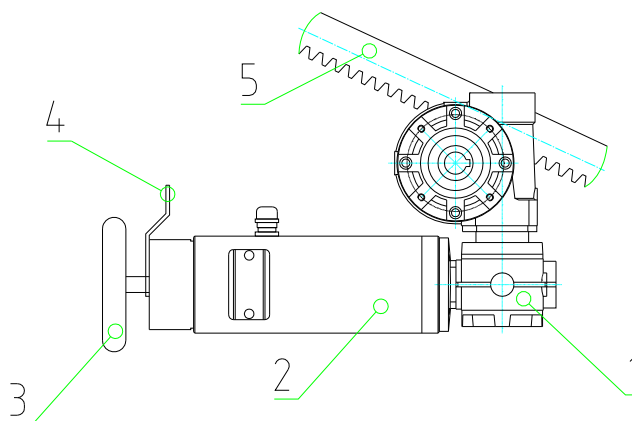


- |                        |                                    |
|------------------------|------------------------------------|
| 1. Schlüsselschalter   | 6. Fahrbefehlsschalter             |
| 2. Notstop             | 7. Klappsitz (Option)              |
| 3. Auffahrklappen      | 8. Hauptschalter an der Seitenwand |
| 4. Klappschranken      | 9. grüne Lampe                     |
| 5. Plattformseitenwand |                                    |

## Antrieb

(auf der Plattformseitenwand)

1. Getriebe
2. Motor
3. Handrad
4. Bremslüftung
5. untere Fahrschiene (=Zahnstange)

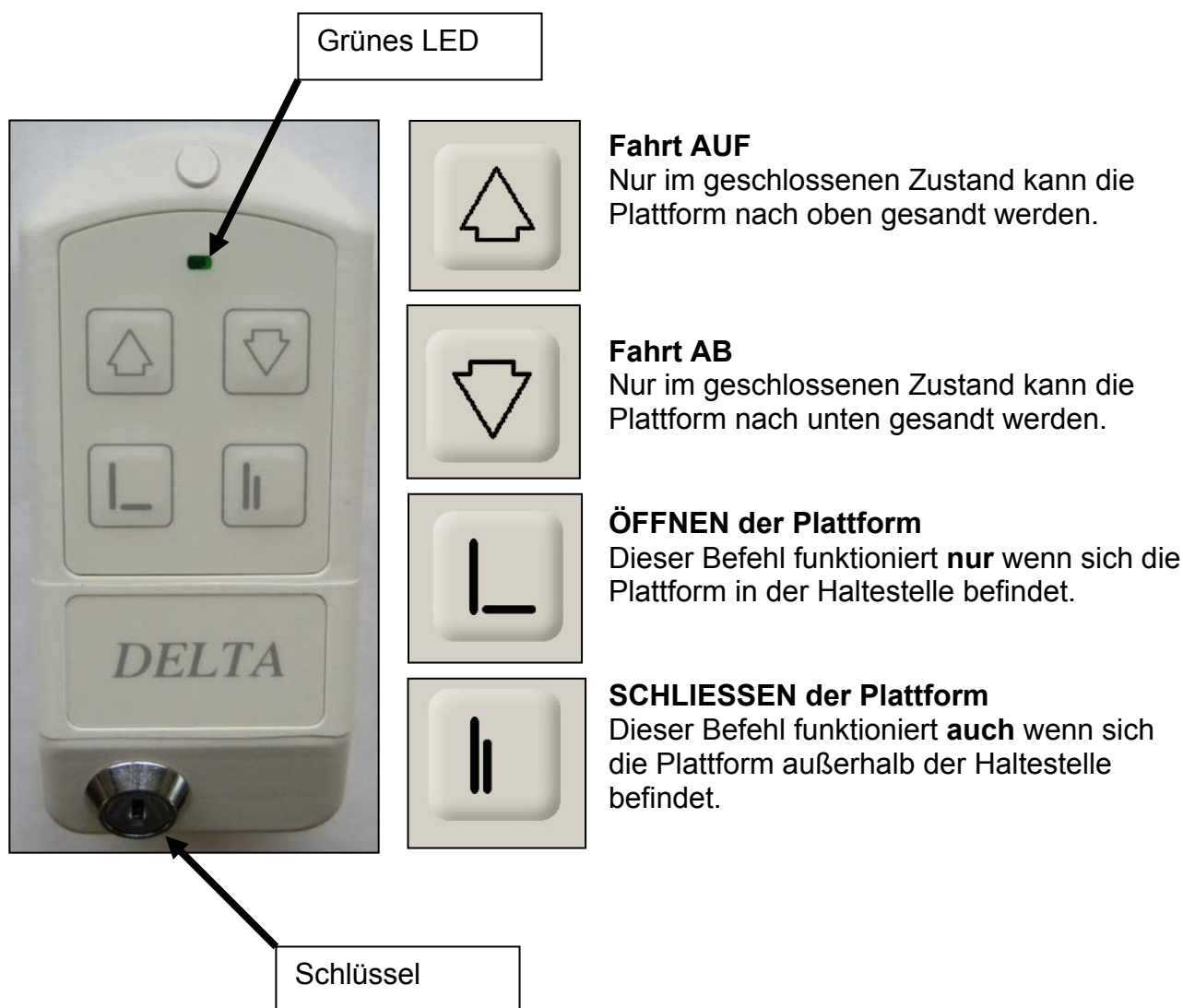


## Bedienkassetten für die Haltestellen

Bedienkassetten müssen sich auf jeder Haltestelle befinden. Die Bedienkassette muss vor Bedienung mit dem Schlüsselschalter aktiviert werden.

Die Bedienkassetten werden zum Holen und Senden, sowie zum Öffnen und Schließen der Plattform verwendet.

Ein grünes Licht blinkt bei funktionierendem Funksignal. Die Rufstellen sind standardmäßig mit einer 9V Batterie mit Spannung versorgt. Die Lebensdauer der Batterie beträgt ca. 1 Jahr, das heißt die Batterie wird normalerweise bei einem Service durch die ausführende Fachfirma gewechselt.



Der Status der Funkkassette lässt sich Anhand der LED ablesen:

<b>LED Licht</b>	<b>Beschreibung</b>
Grünes Leuchten	Funkverbindung vorhanden und Fahrbefehl aktiv
Oranges Leuchten	Funkverbindung vorhanden und Lift bewegt sich nicht  Mögliche Gründe: <ul style="list-style-type: none"><li>• Z.B.: Der Lift befindet sich bereits in der obersten Haltestelle bei gedrücktem Auf-Taster</li><li>• Sicherheitskreis unterbrochen</li></ul>
Rotes Leuchten	Funkverbindung vorhanden aber der Lift ist besetzt. Lift wird von der Plattform oder von einer anderen Rufstation bedient.
Oranges Blinken	Funkverbindung unterbrochen
Rotes Blinken	Die Batterie des Funksenders ist schwach und sollte gewechselt werden.
Grünes Blinken	Funksender wurde erfolgreich beim Empfänger angemeldet

## Batterieladesystem

Der Antriebsmotor Ihres *DELTA* Treppenliftes wird mit Batterien betrieben, welche über ein Ladegerät aufgeladen werden. Die Aufladung erfolgt jeweils in den Haltestellen über Ladekontakte. Wenn der *DELTA* Treppenlift nicht benutzt wird, ist es daher notwendig den Lift immer in den Haltestellen zu parken.

Um ein versehentlich falsches Parken außerhalb einer Ladestelle zu vermeiden wurde ein akustisches Signal in den Treppenlift installiert:

### Der Piepser



Parkt die Plattform des Treppenliftes nach der Benutzung nicht genau auf der Ladestelle, so gibt der Lift nach 5 Sekunden in jeder Sekunde einen kurzen Piepston von sich. Dann fahren Sie bitte den Lift in eine Haltestelle (wo er auch automatisch anhält) und der Signalton hört auf.



Parkt die Plattform richtig in der Ladestelle und der Lift beginnt jede Sekunde mit einem kurzen Piepston, so bedeutet dies, dass der Ladevorgang der Batterien unterbrochen ist. Schalten Sie den Hauptschalter auf der Rückseite der Plattform aus (der Lift hört auf zu piepsen) und kontrollieren Sie, ob es einen Stromausfall in Ihrem Gebäude gibt oder ob die Sicherung bzw. der FI im Stromkreis der Treppenliftstromzuleitung nicht in Ordnung ist. Tauschen Sie die Sicherung bzw. schalten Sie den FI und anschließend den Hauptschalter auf der Rückseite der Plattform wieder ein. Piepst der Lift weiterhin, so rufen Sie bitte den Servicedienst an, es könnte sein, dass das Ladegerät der Batterien defekt ist.



Wird die Batteriespannung für den Fahrtrieb des Liftes zu schwach, so ertönt während der Fahrt des Liftes alle 2,5 Sekunden ein langer Piepston. Fahren Sie das Fahrzeug in die Ladestation, dort laden sich die Batterien wieder auf. Piepst der Lift während der Fahrt auch nach dem Aufladen der Batterien, so sind die Batterien defekt. Die Batterien sind nun durch den Servicedienst auszutauschen. Sollte der Treppenlift trotz schwacher Batterien weiter betrieben werden, so ist die Steuerung des Treppenliftes so programmiert, dass die Plattform mit der restlichen Batteriespannung auf jeden Fall die untere Haltestelle erreicht.

## BEDIENUNG DER PLATTFORM

### Allgemeines

Der *DELTA* Treppenlift ist sicher und einfach in der Benützung. Die Bedienung ist bestmöglich auf den gehbehinderten Benutzer angepasst.

Beachten Sie die vorhergehenden Schemazeichnungen zum besseren Verständnis der umschriebenen Treppenlifteile.

### Der Hauptschalter

Der Hauptschalter, auch Anlagenschalter genannt, verbindet die Anlage mit dem Stromnetz. Der Hauptschalter muss eingeschaltet werden, damit die Anlage bedient werden kann. Mit diesem Schalter kann der Strom auf der gesamten Anlage und der Steuerung abgeschaltet werden.



### Bedienelemente

Handkassette auf Plattform



Rufstation in Haltestelle



Joystickbedienung (Alternativ)



## Rufen der Plattform

Die Anlagen mit automatischer Plattform sind mit Rufstellen ausgerüstet, mit denen der Lift herangeholt und gesendet, sowie die Plattform auf- und zugeklappt werden kann. Die Rufstellen befinden sich im Bereich der Haltestellen. Siehe Seite 8.

Befindet sich das Fahrzeug nicht an der Haltestelle, an der Sie sich befinden, kann es von der Rufstelle aus herbeigeholt werden:

Schalten Sie die Rufstelle ein, indem Sie den Schlüssel einstecken und drehen. Die grüne Lampe leuchtet jetzt. Drücken Sie den Fahrbefehlstaster „Auf“ oder „Ab“, das Fahrzeug fährt solange in die entsprechende Richtung, wie der Taster betätigt bleibt. Leuchtet die Lampe nicht, vergewissern Sie sich, ob der Lift nicht von der Plattform oder einer anderen Haltestelle aus durch einen anderen Benutzer bedient wird! Drehen Sie den Schlüssel in diesem Fall wieder zurück und warten Sie bis der Lift wieder frei ist. Jetzt können Sie die Rufstelle wieder einschalten und den Lift rufen.

Wenn ein Fahrbefehlsschalter gedrückt ist, fährt das Fahrzeug solange in die entsprechende Richtung, wie der Taster betätigt bleibt.



Der Lift kann nur von den Haltestellen aus gesteuert werden, wenn die Plattform oder der Sitz hochgeklappt ist.

An den Endstationen hält das Fahrzeug selbständig an. Zum Aufsteigen wird die Plattform heruntergeklappt, indem man den Taster „Öffnen“ an der Rufstelle betätigt. Der Taster wird so lange gehalten, bis die Plattform waagrecht steht und der Schranken sich ganz geöffnet hat. Damit werden die Steuerbefehle von den anderen Rufstellen automatisch aufgehoben, so dass der Lift nicht gleichzeitig von einer anderen Person bedient werden kann und sicheres Aufsteigen gewährleistet ist.

Schalten Sie die Rufstelle wieder aus, indem Sie den Schlüssel auf Position „OFF“ drehen und abziehen.

## Befahren der Plattform

Ist die Plattform und der Schranke wie im vorigen Punkt beschrieben geöffnet, so kann die Plattform befahren werden.



Blicken Sie immer in Fahrtrichtung und bremsen Sie den Rollstuhl ein!

## **Fahren mit der Plattform**

Auf der Plattform befinden sich der Fahrbefehlsschalter (Handkassette) an einem Spiralkabel, sowie ein Audio Alarm Schalter und ein Notstop Taster.

Befindet sich der Passagier gemäß Anweisung auf dem Fahrzeug, kann der Fahrbefehl gegeben werden, indem der Fahrbefehlsschalter für die gewünschte Richtung betätigt wird.

Sobald Sie mit dem Fahrbefehlsschalter die gewünschte Fahrtrichtung drücken, schließt der Klappschraken automatisch und die Auffahrrampe schwenkt hoch. Nachdem der Schranken geschlossen und verriegelt ist, bewegt sich das Fahrzeug in die gewünschte Richtung.

Das Fahrzeug hält bei allen Halte- oder Rufstellen (obere, untere, Zwischenhaltestelle) automatisch an. Bei allen Haltestellen wird der Klappschraken geöffnet, wenn der Fahrbefehlsschalter gedrückt bleibt. Ist in Zwischenhaltestellen ein Verlassen der Plattform erwünscht, so gehen Sie wie unter „Verlassen des Fahrzeuges“ vor. Wollen Sie jedoch die Fahrt fortsetzen, lassen Sie den Fahrbefehlsschalter kurz los und betätigen ihn danach wieder in dieselbe Richtung. Der Klappschraken bleibt geschlossen (oder schließt sofort wieder, falls er sich bereits ein wenig geöffnet hat), und das Fahrzeug bewegt sich wieder in die gewünschte Richtung.

Der Treppenlift hält auch dann an, wenn die Auffahrklappen gegen ein Hindernis stoßen.

Halten Sie den Fahrbefehlsschalter solange, bis Sie die gewünschte Haltestelle erreichen. Lassen Sie ihn während der Fahrt los, hält das Fahrzeug sofort an.

Sollte das Fahrzeug bei Loslassen des Fahrbefehlsschalters nicht anhalten, wurde zur zusätzlichen Sicherheit ein Notstop (rote Taste) eingebaut. Wird dieser Notstop betätigt, wird die Anlage sofort stillgesetzt. Die Notstoptaste wird durch nochmaliges Drücken oder Drehen im Uhrzeigersinn wieder entriegelt.



## Verlassen der Plattform

Der Lift hält in der gewünschten Haltestelle automatisch an der richtigen Stelle. Durch konstantes Drücken des Fahrbefehlsschalters öffnet sich der Klappschranken und die Auffahrklappe senkt sich ab. Wenn der Schranken vollständig geöffnet ist, muß der Fahrbefehlsgeber losgelassen werden.

Sie können jetzt das Fahrzeug verlassen.

Nach Verlassen der Plattform müssen Sie die Rufstelle in Ihrer Haltestelle aktivieren, indem Sie den Schlüssel einstecken und drehen. Drücken Sie den Bedienknopf „Schließen“ so lange, bis die Plattform und der Klappschranken komplett zusammenklappt sind. Schalten Sie die Rufstelle wieder aus, indem Sie den Schlüssel auf Position „OFF“ drehen und abziehen.



Die Plattform muss zusammengeklappt werden, damit der Treppenlift für andere Benutzer wieder freigegeben wird.

Somit werden die Rufstellen wieder aktiv und der Lift kann an eine gewünschte Stelle gesandt oder gerufen werden.



Bei Sitzausführung ist vor dem Verlassen der Anlage die Armlehne hochzuklappen!



Damit unbefugtes Benützen des Liftes vermieden werden kann, sollten Sie die Anlage sofort wieder mit dem Schlüssel abschalten.

## FEHLERSUCHE

Aus Sicherheitsgründen ist Ihr *DELTA* Treppenlift mit einer Anzahl elektrischer und mechanischer Verriegelungen und berührungsempfindlicher Kanten ausgestattet. Falls irgendeine dieser Einrichtungen nicht in Ordnung ist oder irgendeine Komponente oder ein Ablauf nicht einwandfrei arbeitet, wird die Anlage nicht funktionieren. Treppenliftbesitzer können mit der Unterstützung der nachfolgend aufgelisteten Punkte ihre Anlage selbständig nach Fehlern bei einer Panne untersuchen oder können mit dem Servicepersonal Kontakt aufnehmen, wenn Fehlfunktionen auftreten. Auf keinen Fall dürfen Sie die Sicherheitseinrichtungen der Anlage manipulieren, abändern oder entfernen.

Bei einer Störung muss die folgende Anleitung vollständig, Punkt für Punkt, durchgearbeitet werden. Überspringen Sie keinen Schritt!

Bevor Sie beginnen, beachten Sie folgende Punkte:



Bitte achten Sie darauf, dass die Anlage nicht von den Außenrufstellen bedient werden kann, solange die Plattform am Fahrzeug heruntergeklappt ist oder jemand die Anlage vom Fahrzeug aus bedient.



Kontrollieren Sie, ob der Hauptschalter der Anlage, der sich auf der linken Seite des Fahrzeugs befindet, eingeschaltet ist, indem Sie mit dem Schlüsselschalter die Plattformbedienung aktivieren. Die Grüne Lampe auf der Plattform muss nun leuchten!



Kontrollieren Sie, ob die Batterien (falls vorhanden) in den Außenrufstellen leer sind und lassen Sie diese wenn notwendig durch Neue ersetzen. (beschrieben unter Punkt Batteriewechsel bei Außensteuerungen auf Seite **Fehler! Textmarke nicht definiert.**)



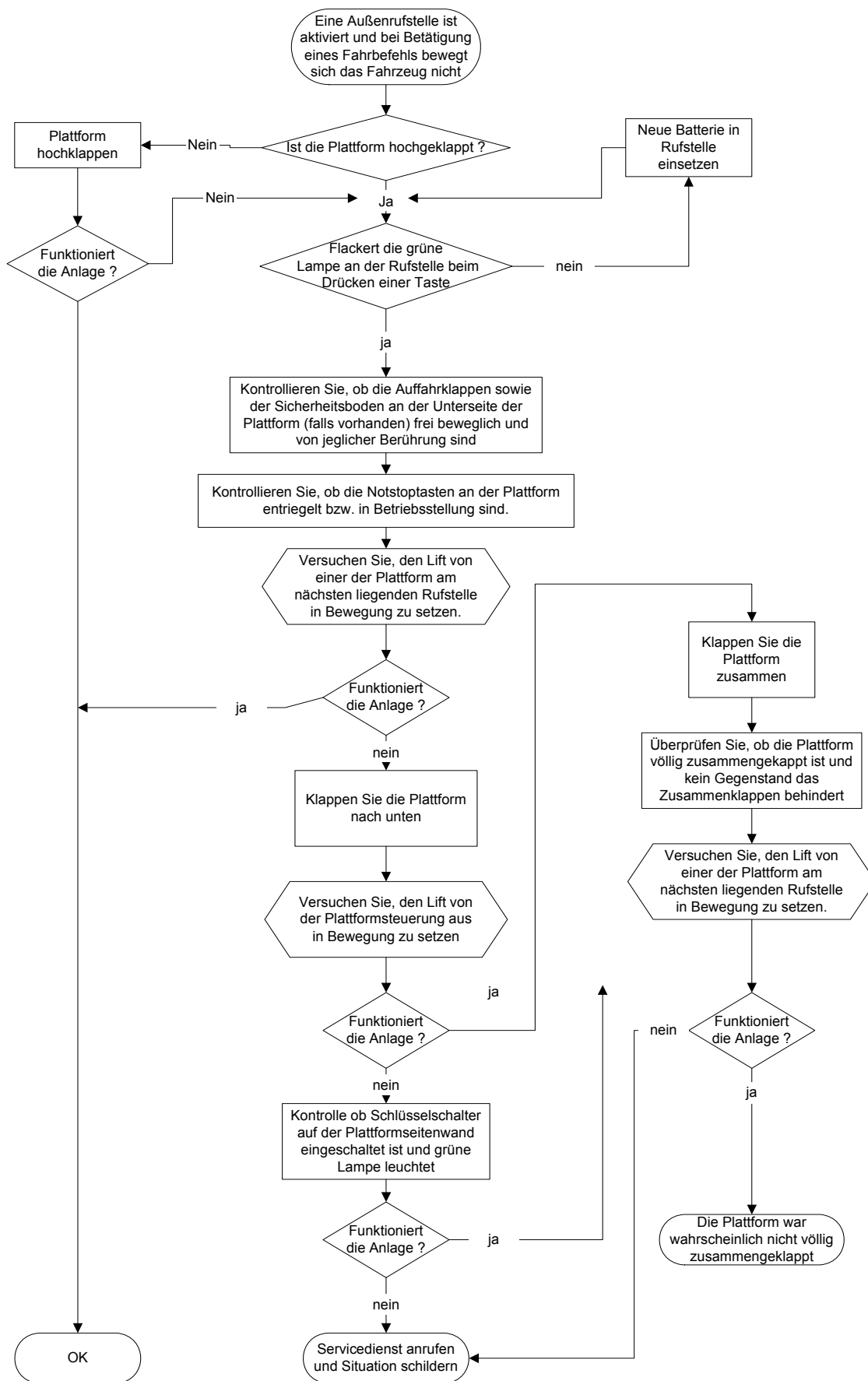
Beachten Sie zudem, dass die Außenrufstelle, die als erste durch ein Befehlssignal aktiviert wird, die Kontrolle der Anlage übernimmt (vorausgesetzt, dass niemand die Bedienungselemente am Fahrzeug betätigt), so dass keine andere Außenrufstelle benützt werden kann, bis dieses Befehlssignal deaktiviert wird.

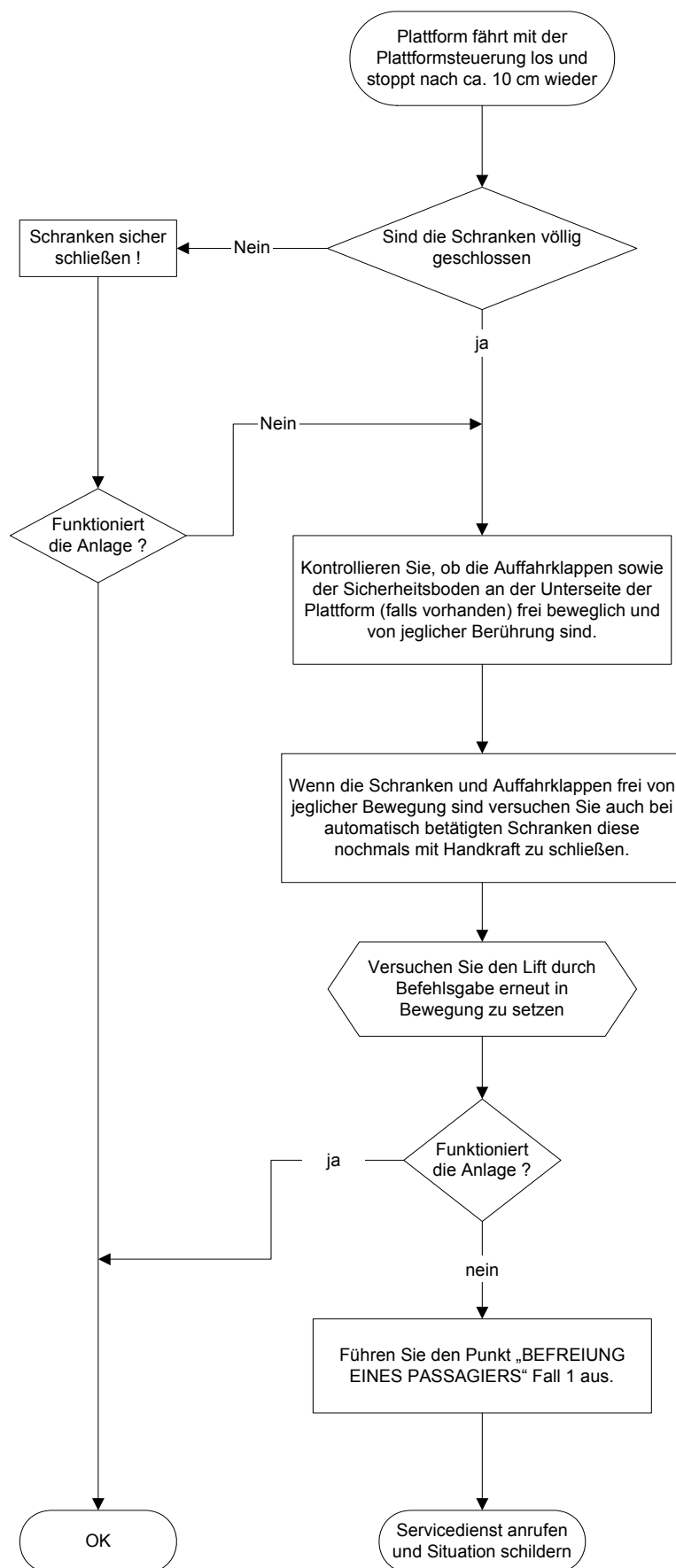


Piepst Ihr Lift während der Fahrt oder in Ruheposition, so lesen Sie bitte die Beschreibung des Piepsers im Kapitel „Batterieladesystem“ auf Seite 10.



Wenn Sie den Servicedienst rufen halten Sie bitte die Anlagenummer bereit. Diese befindet sich am Treppenlift an der Frontseite und ist mit Fabriknummer bezeichnet. Mit dieser Nummer kann Ihr Lift am schnellsten Weg identifiziert und es kann Ihnen effizient Auskunft gegeben werden.





## BEFREIUNG EINES PASSAGIERS

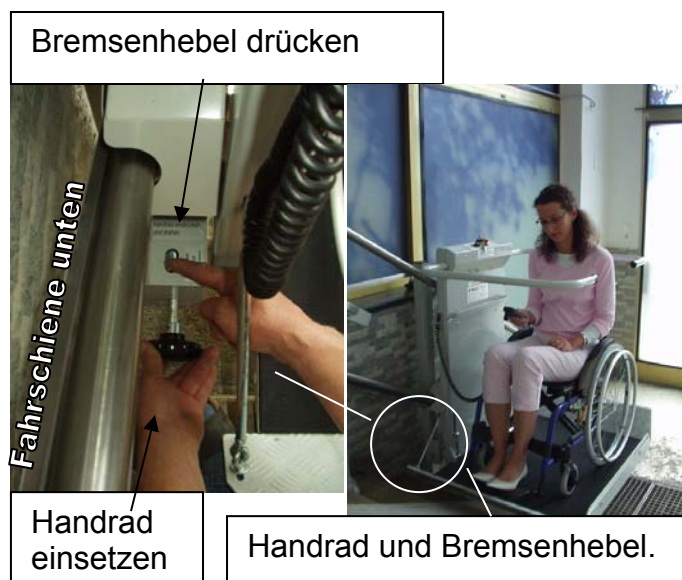
Bleibt die Plattform in besetztem Zustand irgendwo auf der Treppe stehen und wurden alle vorgenannten Punkte überprüft, kann der Passagier durch eine dafür eingewiesene Person befreit werden. Es ist dabei zu unterscheiden ob die Plattform in der Nähe einer Haltestelle steht oder sich irgendwo mitten in der Fahrbahn befindet. Befindet sich die Plattform in der Nähe einer Haltestelle sind die unter Fall1 beschriebenen Schritten nacheinander auszuführen.



**Achtung: Eine Passagierbefreiung darf nur von eingewiesenen Personen durchgeführt werden.**

### Fall 1 – Die besetzte Plattform steht in der Nähe einer

1. Hauptschalter ausschalten.
2. Handrad einsetzen.
3. Bremsenhebel drücken.
4. Handrad drehen und währenddessen Bremsenhebel gedrückt halten. Die Drehrichtung ist am Handrand angegeben. Immer in jene Richtung drehen, in welcher das gewünschte Ziel am schnellsten erreicht wird. Handrad solange drehen, bis die Plattform in der Haltestelle steht.
5. In der Haltestelle läßt sich der Schranken auf jener Seite, auf der normalerweise die Plattform verlassen wird, händisch öffnen.
6. Der Rollstuhlfahrer kann nun die Plattform verlassen.
7. Wenn es sich um eine mechanisch betätigte Plattform handelt, so kann diese in gewohnter Weise zusammengeklappt werden, das heißt zuerst den Schranken herunterklappen und anschließend die Plattform hochklappen.
8. Bei einer automatisch betätigten Plattform muss zuerst der Schranken wieder in Schließstellung gebracht werden. Die Plattform kann nun händisch ohne Probleme geschlossen werden und muss mit dem dafür vorgesehen Schloß gesichert werden.
9. Servicedienst anrufen !



**Fall 2 - Die besetzte Plattform befindet sich nicht in der Nähe einer Haltestelle.**



Es sind unbedingt **zwei Personen** erforderlich, wovon eine eingewiesen sein muss! Wenn nur eine Person zur Hilfe kommen kann, muss die Plattform in die nächste Haltestelle gekurbelt werden, d.h. es sind alle unter Fall1 beschriebenen Schritte auszuführen.

Bemerkung:

Der Hauptschalter befindet sich an der Schmalseite der Plattformseitenwand!

1. Hauptschalter ausschalten.
2. Handrad einsetzen.
3. Bremsenhebel drücken.
4. Handrad drehen und währenddessen Bremsenhebel halten. Die Drehrichtung ist am Handrad angegeben. Immer in jene Richtung drehen, in welcher das gewünschte Ziel am schnellsten erreicht wird. Handrad solange drehen, bis die Plattform auf einem Podest oder einem geringem Abstand zur Treppe steht.
5. *Schranke notentriegeln*: Damit eine Schranke außerhalb der Haltestelle geöffnet werden kann, muss diese notentriegelt werden. Es ist zu beachten, dass immer nur der bergseitige Schranken geöffnet werden darf. Würde der talseitige Schranke entriegelt bestünde Absturzgefahr. Die genaue Anleitung zur Betätigung der Notentriegelung ist auf Seite 23 im Detail beschrieben.

Hauptschalter ausschalten



gedrückt

Bremsenhebel drücken



Handrad einsetzen

Handrad und Bremsenhebel.

Bergseitigen Schranken notentriegeln und öffnen



6. Der Rollstuhlfahrer kann nun von der Plattform gehoben werden.

**!ACHTUNG:** Dies immer mit zwei Personen durchführen!

7. Wenn es sich um eine mechanisch betätigte Plattform handelt, so kann diese in gewohnter Weise zusammengeklappt werden, das heißt zuerst den Schranken herunterklappen und anschließend die Plattform hochklappen.

8. Bei einer automatisch betätigten Plattform muss zuerst der Schranken wieder in Schließstellung gebracht werden. **Die Plattform kann nun händisch ohne Probleme geschlossen werden und muss mit dem dafür vorgesehen Schloß gesichert werden.**

9. Servicedienst anrufen !

Rollstuhlfahrer immer mit **zwei** Personen bergen



Plattform schließen und versperren!



## Notentriegelung:

Damit die bergseitige Schranke außerhalb der Haltestelle entriegelt werden kann, muss an der Rückseite der Plattformseitenwand, ca. in der Mitte der beiden Fahrschienen, ein Hebel gedrückt werden.

Auf den nebenstehenden Zeichnungen ist die Position des Hebels erkennbar.

Entriegelungshebel befinden sich auf der Rückseite der Plattformseitenwand!

### **Achtung:**



Es muss unbedingt der rot markierte Hebel gedrückt werden; damit ist gewährleistet, dass die bergseitige Schranke entriegelt wird.

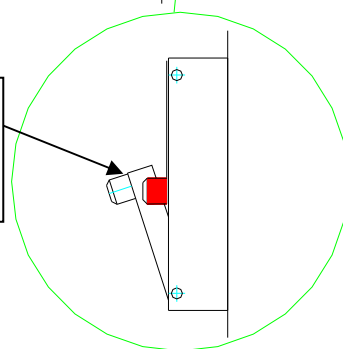
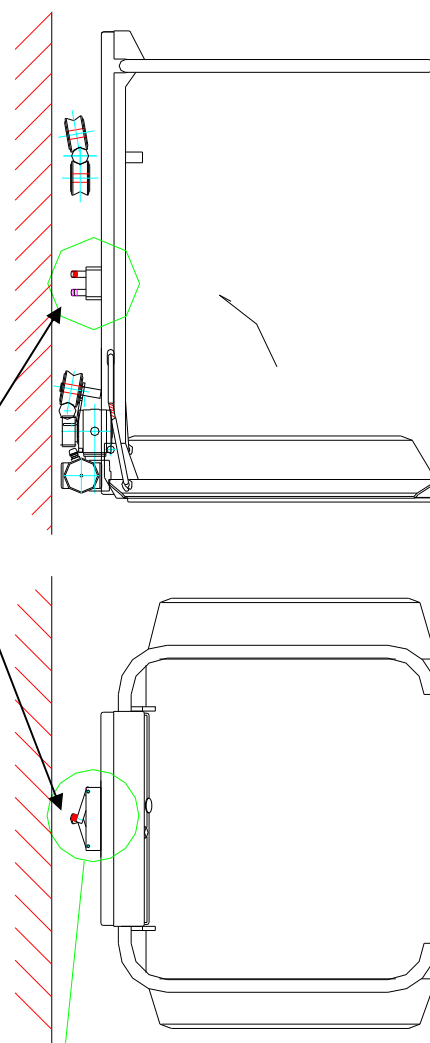
Dieser rot markierte Hebel muss gedrückt gehalten werden, um die Schranke mit einem leichten Ruck zu öffnen.

Der Notentriegelungshebel für den bergseitigen Schranken ist **ROT** markiert!



Nie den nicht markierten Hebel drücken – ansonsten wird der talseitige Schranke entriegelt und es besteht akute Absturzgefahr!

Der Notentriegelungshebel für den bergseitigen Schranken ist **ROT** markiert!





## **ERRICHTUNG**

### **Installation**

Installationsarbeiten an der gesamten Anlage dürfen nur vom Hersteller oder dessen autorisierten Mitarbeitern vorgenommen werden.

Bei Zuwiderhandlung erlischt die Betriebserlaubnis.

Haftungsausschluß bei Folgeschäden jeglicher Art.

### **Montage**

Montagearbeiten an der gesamten Anlage dürfen nur vom Hersteller und dessen autorisierten Mitarbeitern vorgenommen werden.

Unerlaubte Eingriffe bzw. Umbauten an der Anlage führen zum Erlöschen der Betriebserlaubnis.

Haftungsausschluß bei Folgeschäden jeglicher Art.

### **Demontage**

Demontagearbeiten an der gesamten Anlage dürfen nur vom Hersteller oder dessen autorisierten Mitarbeitern vorgenommen werden.

Haftungsausschluß bei Folgeschäden jeglicher Art.

## PFLICHTEN DES TREPPENLIFTBETREIBERS



*Die Anlage darf erst in Betrieb genommen werden, wenn ein mangelfreier Sachverständigen-Befund vorliegt (Ausnahme: Wenn dies das Landesgesetz nicht vorschreibt)! Anderenfalls ist ein sicherer Betrieb nicht gewährleistet!*



*Es ist immer darauf zu achten, dass neben dem Benutzer eine eingewiesene Person erreichbar ist. Um eine Personenbefreiung im Notfall (z.B. technischer Defekt) sicherzustellen muss der Treppenliftbenutzer diese Person leicht erreichen können.*

**Ist eine Notrufeinrichtung** zum Herbeiholen einer Hilfe installiert so ist diese regelmäßig jedoch mindestens einmal die Woche auf ihre Funktion zu überprüfen. Wenn externe Hilfe (z.B. mittels Telefon) herbeigeholt wird muss eine Zugangsmöglichkeit für das herbeigeholte Hilfspersonal geschaffen werden.

Der Anlagenbetreiber ist verpflichtet eine adäquate Wartung der Anlage sicherzustellen. Es ist aus diesem Grund von besonderer Wichtigkeit, dass ein planmäßiger Wartungsservice mit einem Wartungsbetrieb festgelegt wird, bevor der Treppenlift in Betrieb genommen wird.

Die Wartung ist fachkundigen Personen zu übertragen, um die umfassende Sicherheit des Treppenliftes zu gewährleisten. Allgemeine Wartungsanweisungen sind dem entsprechenden Kapitel dieses Betreiberhandbuches zu entnehmen.

Der Einsatz des Treppenliftes muss strikt auf den vorgegebenen Einsatzzweck beschränkt bleiben.

Das Betreiberhandbuch ist an einem geeigneten Platz zu verwahren, der im Bedarfsfall für alle Befugten zugänglich ist.



**Ein sicherer Zugang zum Gebäude und zur Treppenliftanlage ist stets sicherzustellen**, insbesondere für Notfälle, zur Durchführung von Wartungsarbeiten oder Inspektionen.



Unregelmäßigkeiten während des Betriebes oder Notsituationen sind unverzüglich dem Wartungsbetrieb zu melden. Weiterhin ist dem Wartungsbetrieb über alle Änderungen am Gebäude und an der Anlage, die den Betrieb beeinflussen könnten, Mitteilung zu machen.

## WARTUNG

Eine Wartung Ihrer Treppenliftanlage ist unbedingt erforderlich. Die vorgeschriebenen Wartungsintervalle ergeben sich wie folgt (auch bei geringer Nutzung):

- 1. Wartung ca. 6 Monate nach erfolgter Inbetriebnahme.
- Alle weiteren Wartungen mindestens einmal jährlich. Bei häufiger Benutzung entsprechend öfter.

Wir empfehlen Ihnen, mit Ihrem Lieferanten einen technischen Wartungsvertrag abzuschließen.

Für Ihren Treppenlift erhalten Sie ein Wartungsangebot, welches entsprechend der Nutzungsart Ihrer Anlage und speziell Ihren Bedürfnissen angepasst ist.

### **ACHTUNG !!!**



Wenn die jeweiligen gesetzlichen Bestimmungen keine Abnahme und jährliche Überprüfung durch TÜV oder Ziviltechniker vorschreiben, wird vom Montagebetrieb eine jährliche Prüfung der Sicherheitsbauteile im Zuge einer Wartung gefordert. Wird dies nicht ausgeführt, wird seitens des Montagebetriebes jede Haftung abgelehnt.

### **Kontrolle und Pflege**

Kontrollieren Sie regelmäßig, jedoch mind. 1 Mal pro Woche, folgende Punkte an Ihrem Treppenlift:

1. Der Lift darf nicht anfahren, solange die Auffahrklappen nach unten geklappt bzw. die Bügelschranken geöffnet sind.
2. Die Bügelschranken dürfen während der Fahrt nicht zu öffnen sein (In der Mitte der Fahrbahn testen).
3. Während des Fahrens müssen die Bügelschranken geschlossen und somit die Auffahrklappen hochgeklappt sein. Fährt eine hochgeklappte Auffahrklappe gegen ein Hindernis, muss der Lift sofort anhalten. Das Verbindungsgestänge zwischen Bügelschranken und Klappen, welches in die Seitenwand führt, muss in einwandfreiem Zustand sein (sicher angeschraubt, kein Seilbruch).
4. Der Lift muss bei Erreichen einer Haltestelle selbständig anhalten.
5. Bei Loslassen des Fahrbefehlsgebers muss die Bremse sicher eingreifen und der Lift ohne längere Nachlaufstrecke anhalten.
6. Der Not-Aus-Taster muss bei Betätigung die komplette Anlage stillsetzen.
7. Wenn ein Notruf vorhanden ist, muss dieser immer funktionieren.
8. Reinigen Sie die Fahrschienen in regelmäßigen Abständen von Staub und Verunreinigungen.
9. Der Zugang zum Antrieb bzw. Hauptschalter muss freigehalten werden.

Zum Säubern des Liftes genügt ein feuchtes Tuch und übliche Haushaltsreinigungsmittel.



Weiterführende Wartungsarbeiten dürfen nur von Mitarbeitern des Herstellers oder dessen autorisierten Personen vorgenommen werden!



